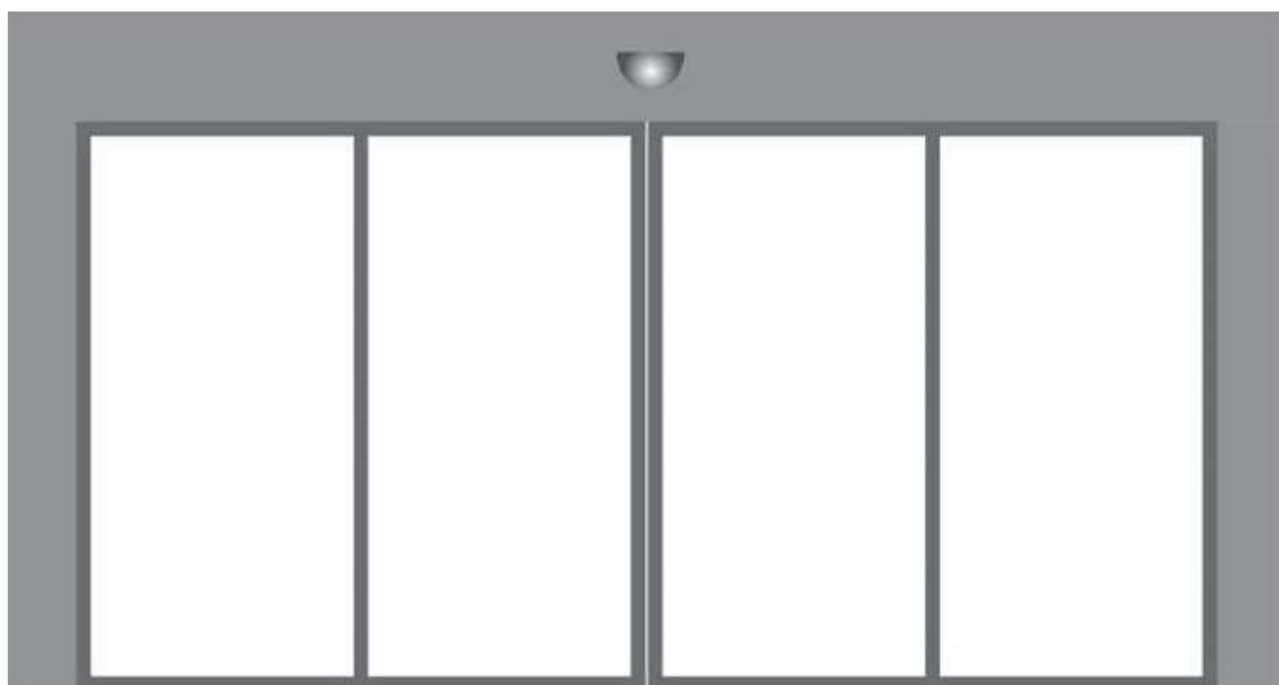


TELESCOPIC HULK



MANUAL DE CONFIGURACIÓN TELESCOPIC HULK

Correo electrónico:
info@motorespersianas.com

Tel.: +34 93 100 59 75
+34 91 091 76 89

Dirección: C. Ferrocarrils Catalans 43, local. 08038 Barcelona

INDICACIONES IMPORTANTES

La instalación de la puerta automática debe ser realizada por un equipo profesional, ya que la instalación por parte de personas **no** profesionales puede provocar lesiones.

La instalación y mantenimiento de la puerta deben realizarse acorde a este manual. Asegúrese de conservarlo y mantenerlo adecuadamente.

CARACTERÍSTICAS DEL PRODUCTO

Controlador inteligente. Cuenta con múltiples funciones que pueden ser ajustadas manualmente o con el mando a distancia.

El mando a distancia tiene memoria de cada función.

Este motor ofrece un nivel bajo de ruido gracias a su caja de engranajes.

Función única de bloqueo eléctrico: sin necesidad de añadir componentes adicionales, seguro y fiable.

Cuenta con un diseño avanzado de motor sin escobillas que ofrece una alta eficiencia, un alto par motor y una larga vida útil.

Cuenta con una función de enclavamiento de doble entrada, con la cual una de las puertas siempre se mantendrá cerrada.

Alimentación de reserva opcional. Cuando falla la alimentación, puede utilizarse para mantener la puerta abierta o seguir funcionando normalmente.

Terminal de entrada del sensor de seguridad: el sensor de seguridad será ignorado una vez que la puerta alcance la posición completamente cerrada.

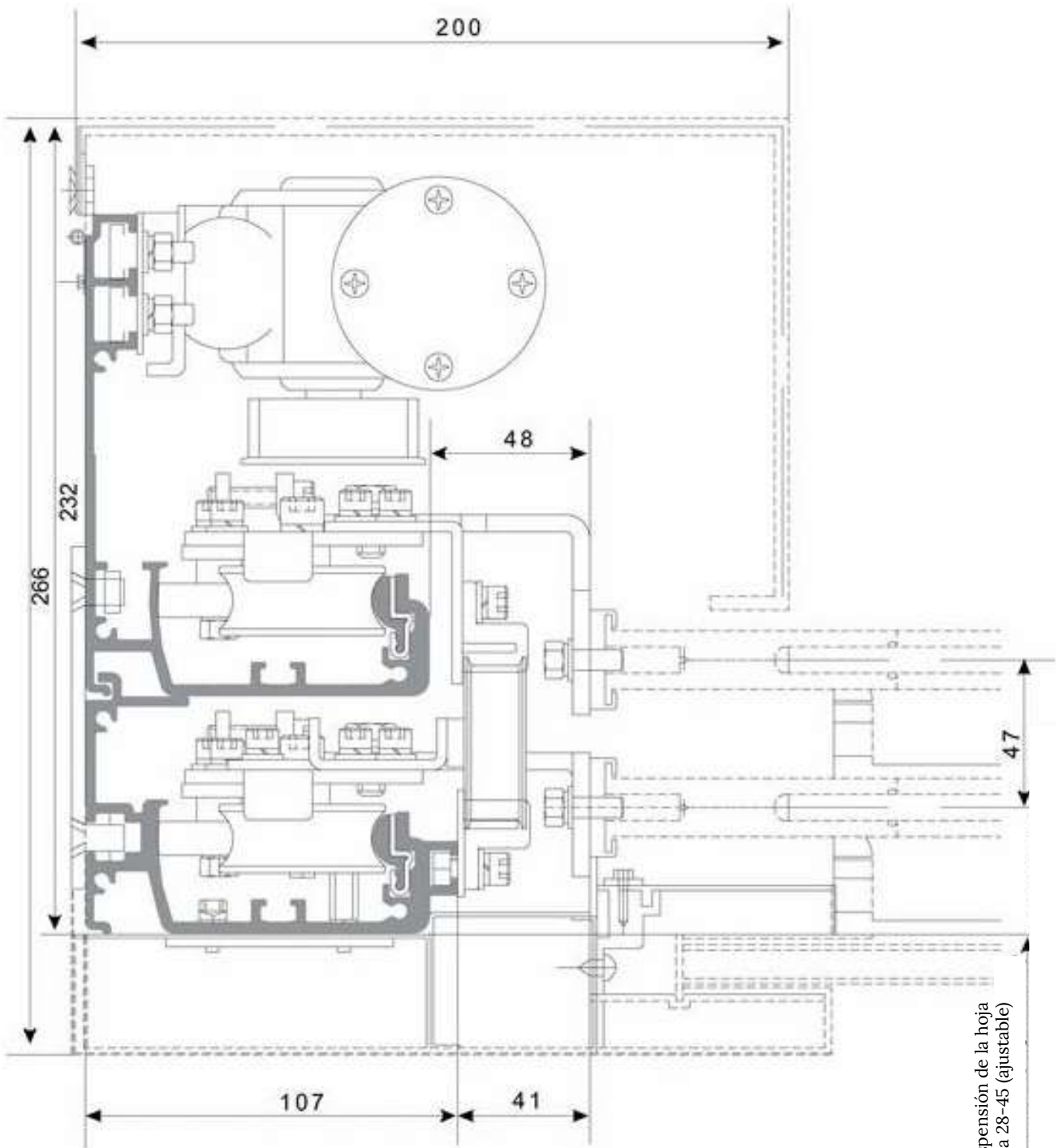
Retén incorporado para mantener la puerta cerrada completa y herméticamente después de cada ciclo.

La instalación es sencilla y cómoda.

ESPECIFICACIONES TÉCNICAS

Configuración de la puerta	Apertura Individual	Apertura doble
Peso de la hoja de la puerta	2x150kgs	4x100kgs
Recorrido limpio	1200mm-2700mm	2200mm-3900mm
Fuerza de cierre	>100N	
Tensión de alimentación	AC 220V ± 10%, 50/60 Hz	
Velocidad de apertura	300-550 mm/s (Ajustable)	
Velocidad de cierre	200-500 mm/s (Ajustable)	
Tiempo donde la puerta se mantiene abierta antes de cerrar	1-20s (Ajustables)	
Fuerza de empuje	<100N	
Consumo	<150W	
Temperatura ambiente	-20°C-+50°C	

VISTA SECCIONAL DE LA GUÍA



Medidas expresadas en milímetros.

Al centro de suspensión de la hoja
de la puerta 28-45 (ajustable)

LISTA DE COMPONENTES

(EN LA GUIA A)

Nombre	Dibujo	Cantidad		
		Apertura Individual	Apertura doble	
Guía A		1	2	
Pinza A1		1	2	
Pinza A2		1	2	
Polea de la correa A1		Izquierda	1	1
		Derecha	-	
Polea de la correa A2		Izquierda	-	1
		Derecha	1	
Soporte de ajuste de la polea de la correa A1		Izquierda	1	1
		Derecha	-	
Soporte de ajuste de la polea de la correa A2		Izquierda	-	1
		Derecha	1	
Correa de enlace (corta)		1	1	
Soporte de la correa de enlace		1	2	
Banda de fijación		3	3	
Perno especial		2	3	
Placa de Fijación		3	3	
Soporte de fijación izquierdo y derecho		2	2	
Fijador		8	16	

LISTA DE COMPONENTES

(EN LA GUIA B)

Nombre	Dibujo	Cantidad		
		Apertura Individual	Apertura doble	
Guía B		1	2	
Motor		1	1	
Controlador		1	1	
Interruptor de alimentación		1	1	
Polea para la tensión de la correa		1	1	
Pinza B1		1	2	
Pinza B2		1	2	
Soporte de la correa		Izquierda	1	1set
		Derecha	1	
Correa de enlace (larga)		1	1	
Soporte de la correa de enlace		Izquierda	1	1set
		Derecha	1	
Tope		2	2	
Pinza para cables		8	8	

POSICIÓN DE LOS COMPONENTES EN LA GUÍA

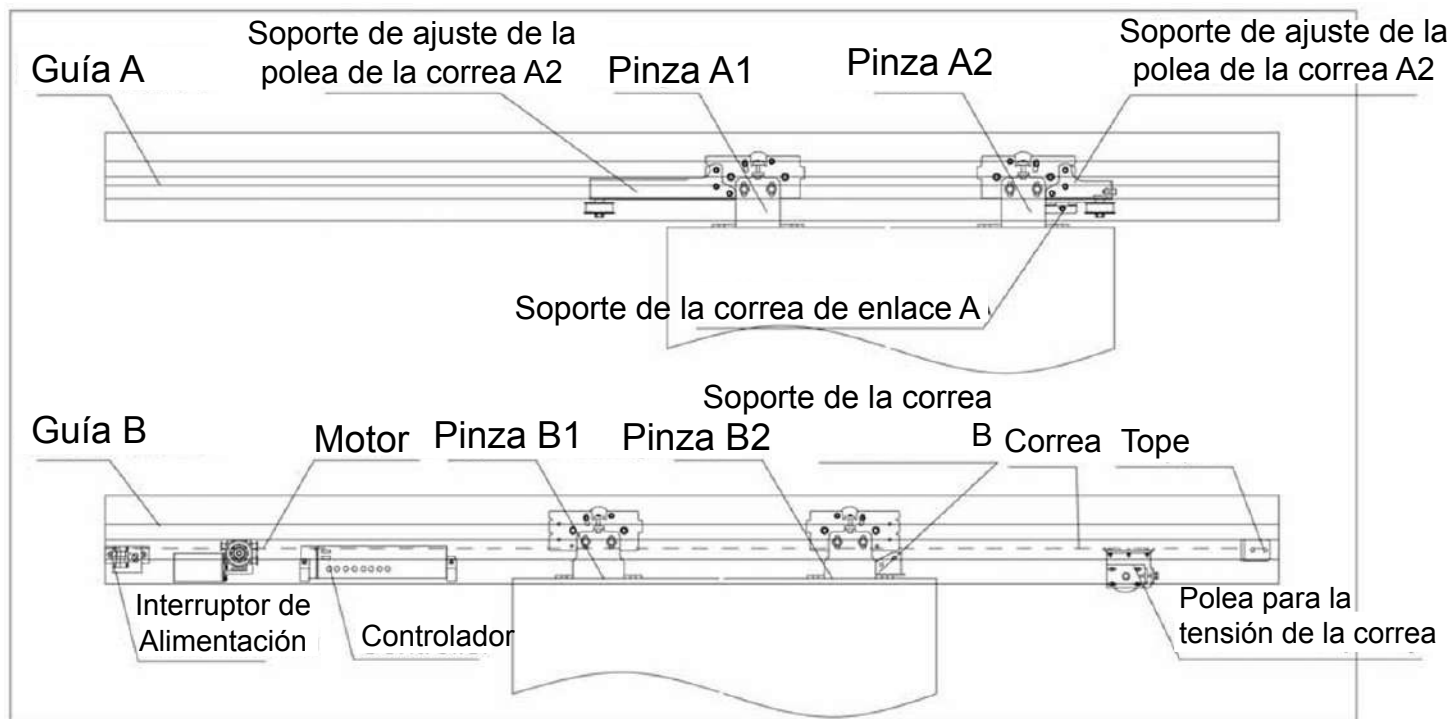
Posicione los componentes en la guía de la siguiente manera:

1. Primero instale todas las piezas en el riel de la guía A, y ajústelas en la posición de la hoja de la puerta.

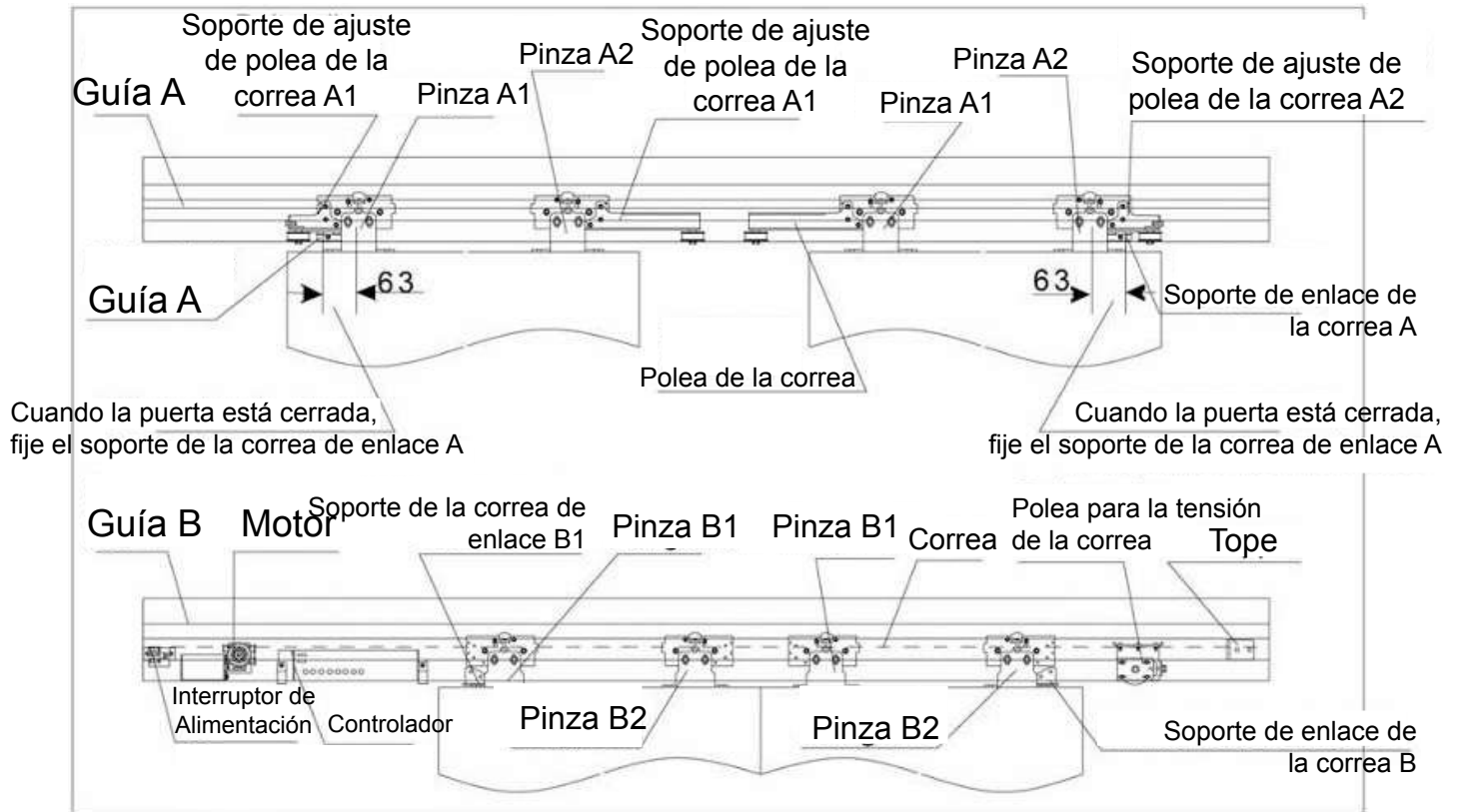
2. Instale el riel guía B y todas las piezas en el riel guía B, luego ajústelas en la posición de la hoja de la puerta

Atención: Sólo después de instalar y ajustar las piezas en el riel de la guía A, podrá instalar y ajustar los de la guía B

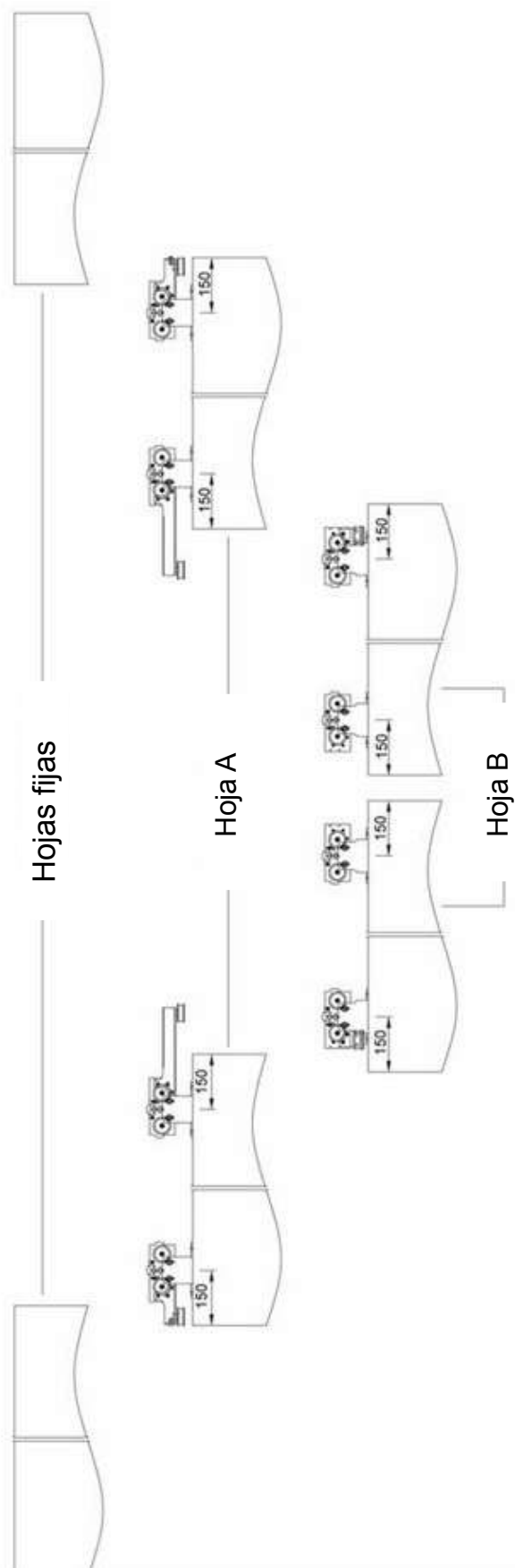
APERTURA INDIVIDUAL



APERTURA DOBLE

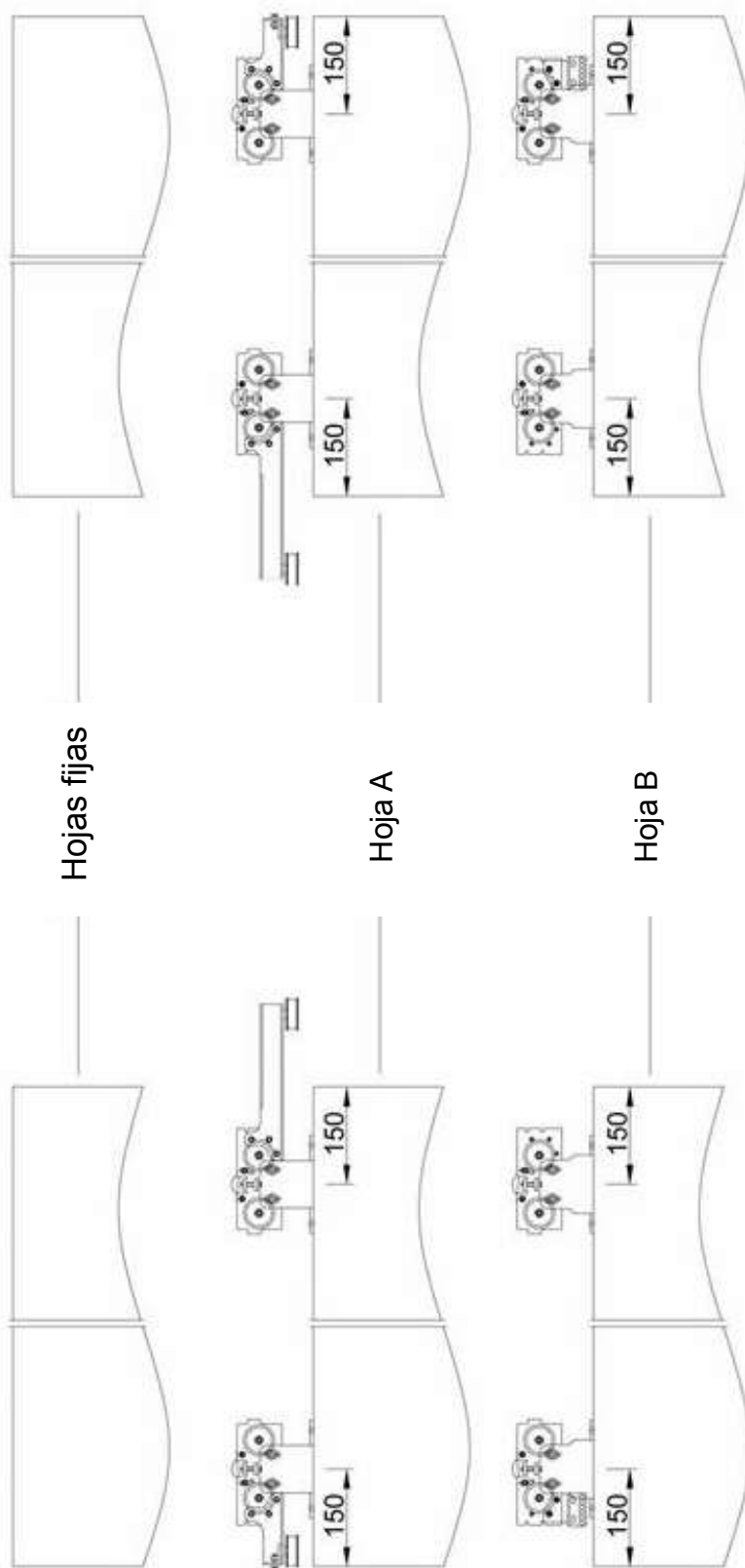


POSICIÓN DE LAS HOJAS DE LA PUERTA A Y B



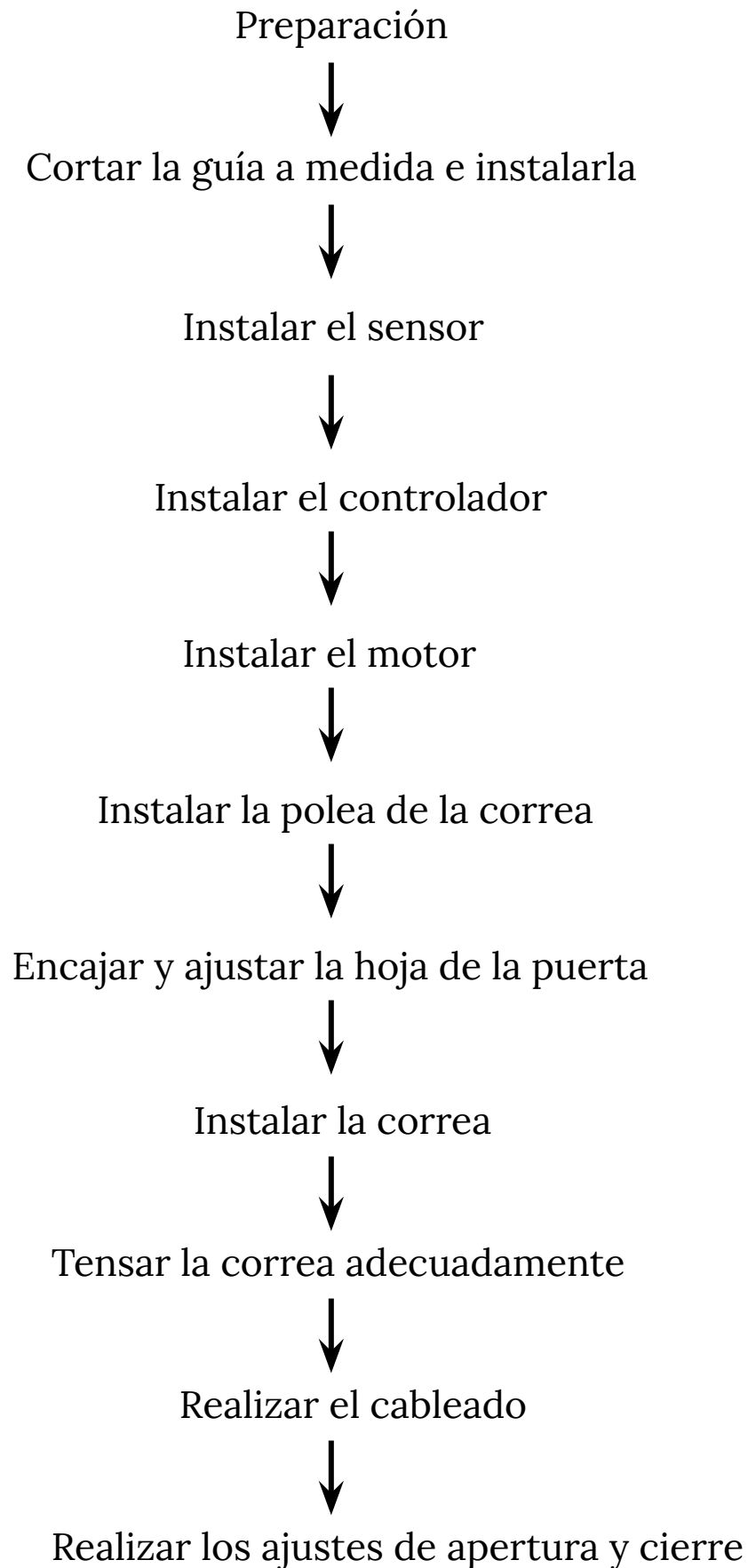
POSICIÓN CERRADA DE LAS HOJAS A Y B

POSICIÓN DE LAS HOJAS DE LA PUERTA A Y B



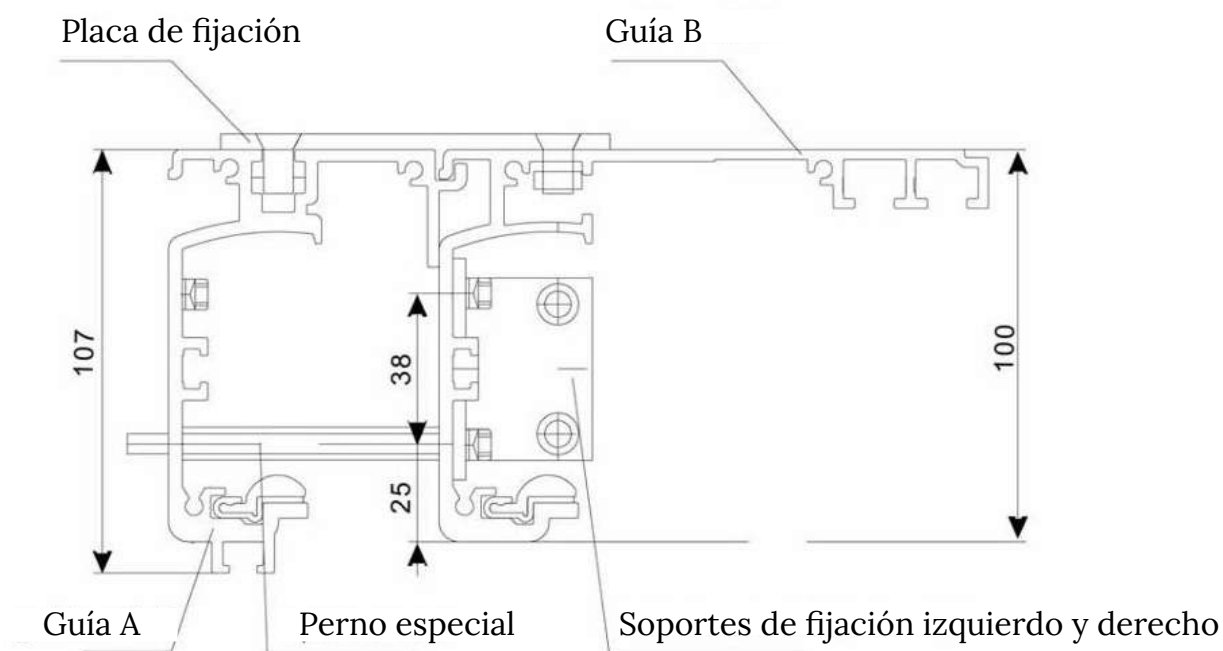
POSICIÓN ABIERTA DE LAS HOJAS A Y B

PROCESO DE **INSTALACIÓN**



INSTALACIÓN DEL RIEL GUÍA

1. Taladre agujeros cada 400 mm en el riel guía y en la estructura de acero (o pared) para fijar el riel guía.
2. Fije el riel guía con tornillos (o pernos de expansión de acero M8) a la estructura de acero o a la pared.
3. Mantenga el riel guía a nivel.

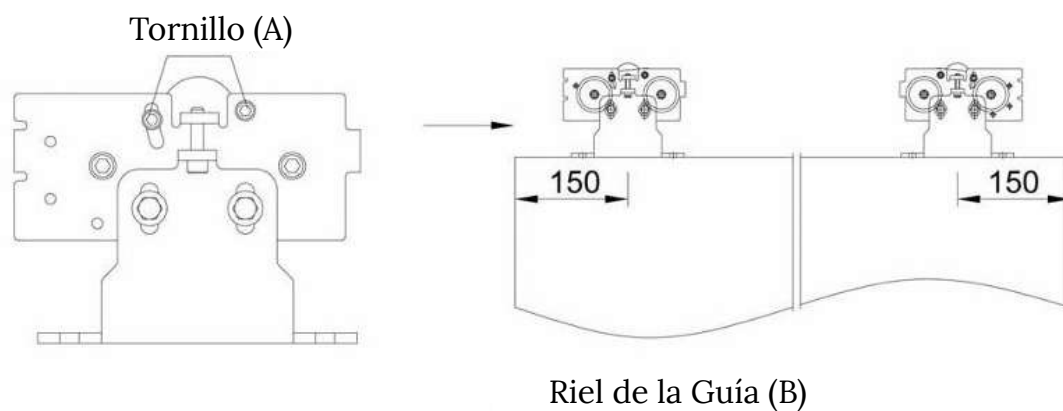
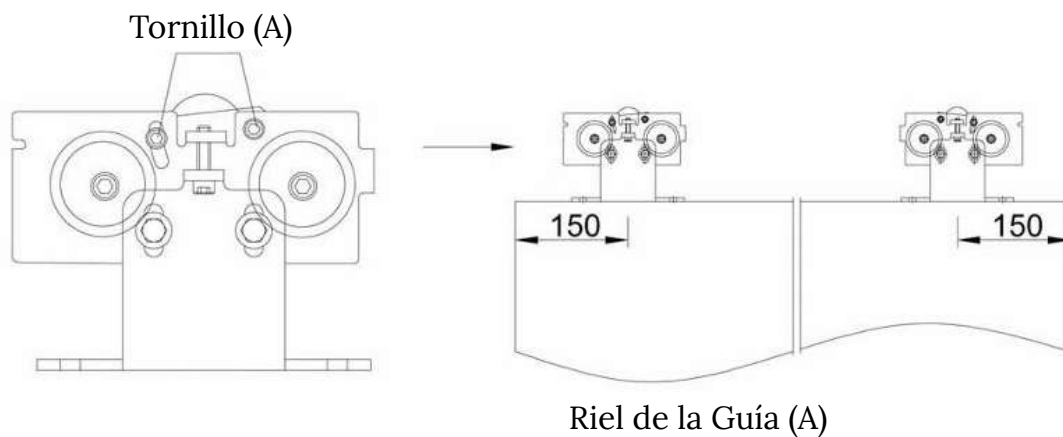


4. Taladre agujeros en el riel guía A según el dibujo anterior y fijelo con el perno especial.
5. Instale el riel guía B, encuentre la posición correcta y taladre agujeros en el riel guía B, coloque la placa de fijación en el lugar correcto y fijela con tornillos.
6. Fije el soporte de fijación izquierdo y derecho con los pernos.

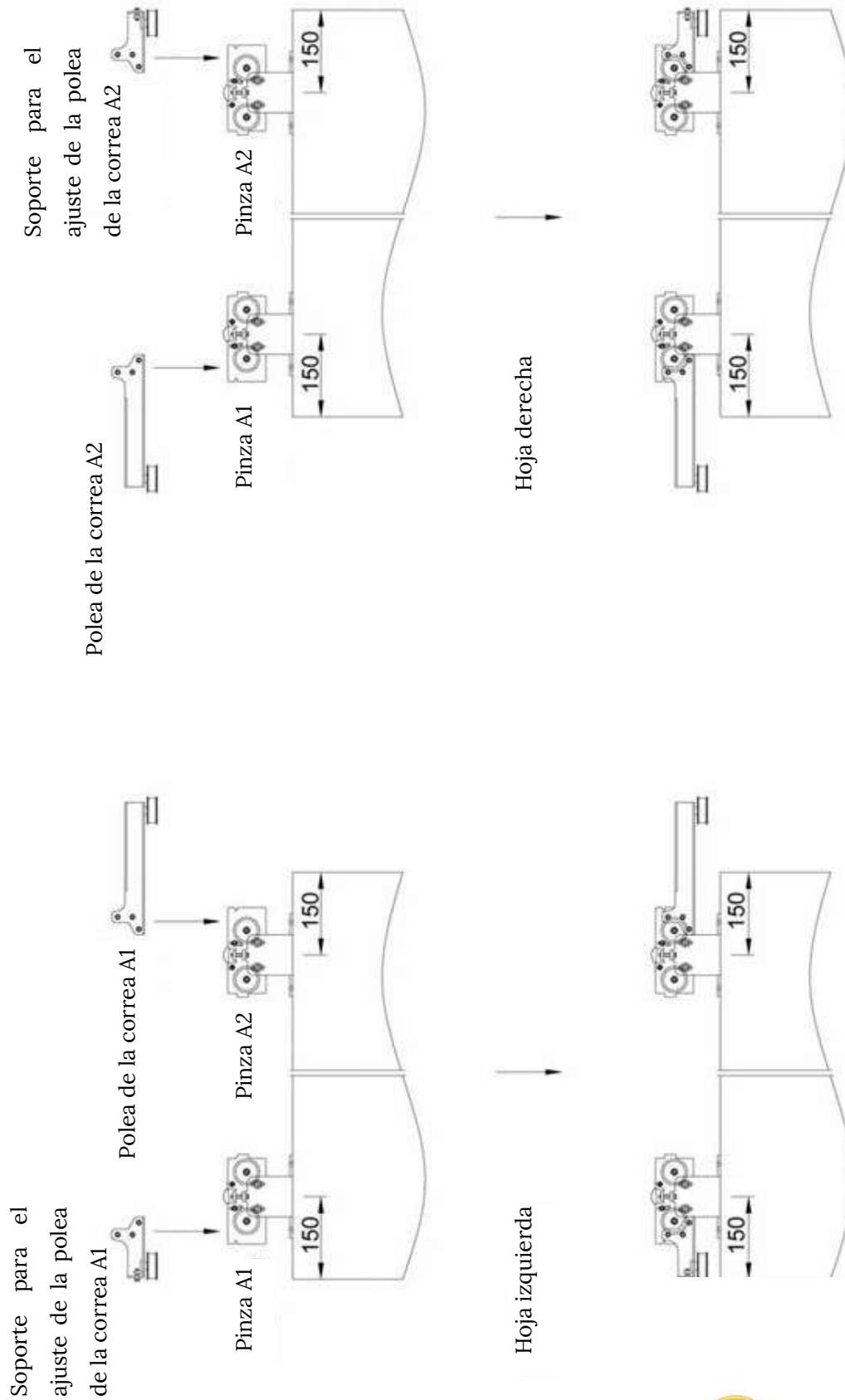
INSTALACIÓN DE LAS PINZAS

Para instalar las pinzas, debe confirmar que las ruedas de la pinza están correctamente situados en el arco superior del riel guía.

1. Afloje los tornillos (A), ajuste el rodillo anti-levantamiento a la posición más baja;
2. Instale las suspensiones respectivamente en el carril guía;
3. Ajuste la posición del rodillo anti-levantamiento, asegúrese de que haya 0.5mm de espacio entre el rodillo anti-levantamiento y el riel del arco superior y luego ajuste los tornillos (A).



INSTALACIÓN DE LOS COMPONENTES EN EL RIEL DE LA GUÍA A

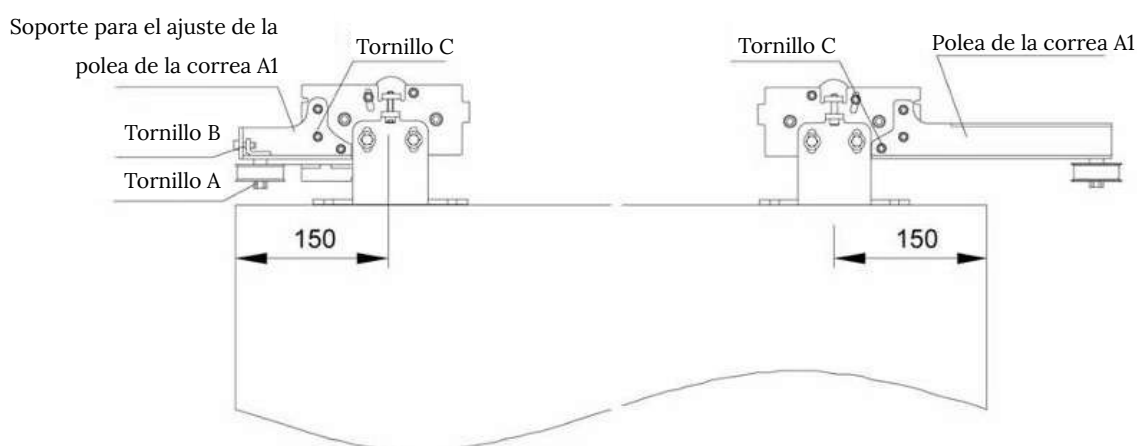


INSTALACIÓN DE LOS COMPONENTES EN EL RIEL DE LA GUÍA A

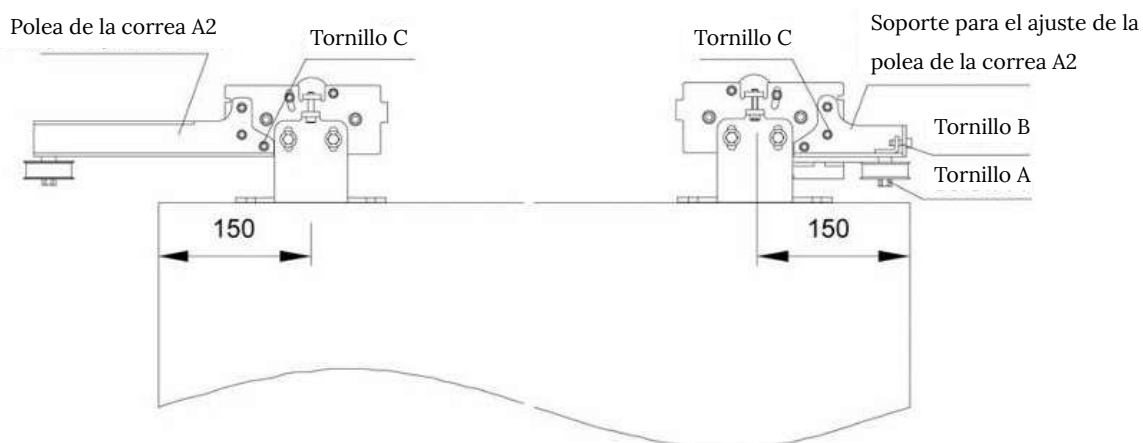
Instalación del soporte de la polea de la correa y del soporte de ajuste en el carril guía A
Instale el soporte de la polea de la correa y el soporte de ajuste como se indica a continuación y apriete el tornillo C.

Nota: Antes de instalar y ajustar el soporte de la polea de la correa y el soporte de ajuste, asegúrese de que los soportes colgantes y las hojas de la puerta estén fijados con los tornillos o pernos después del ajuste.

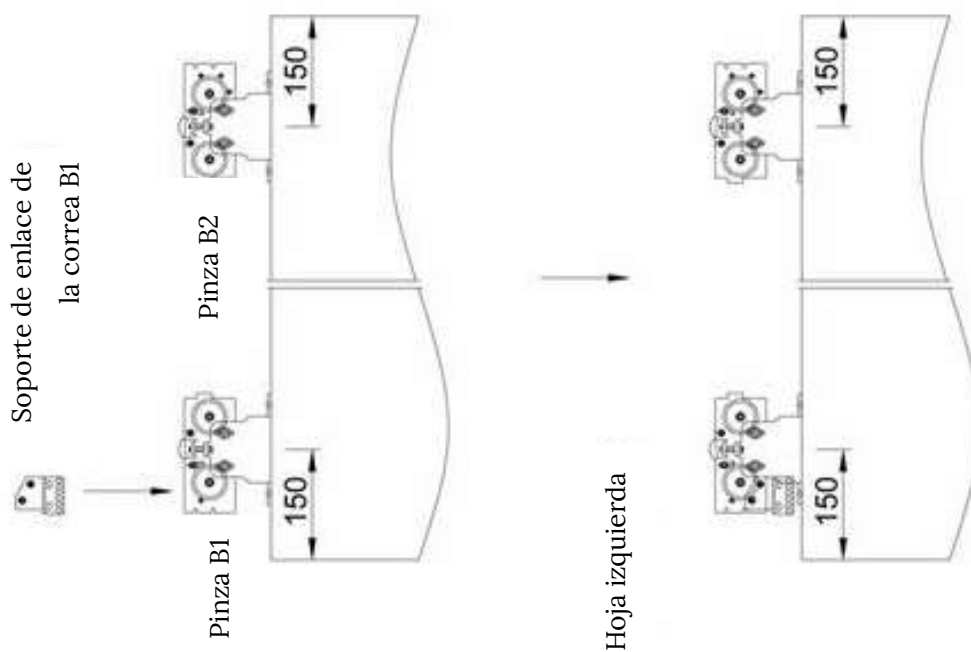
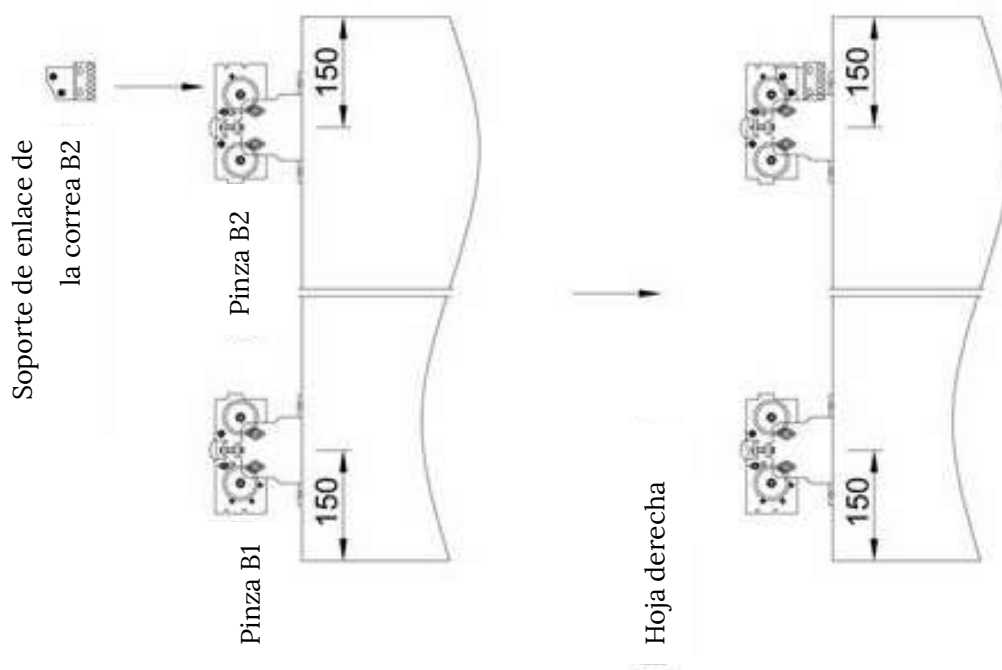
Apertura Izquierda



Apertura Derecha

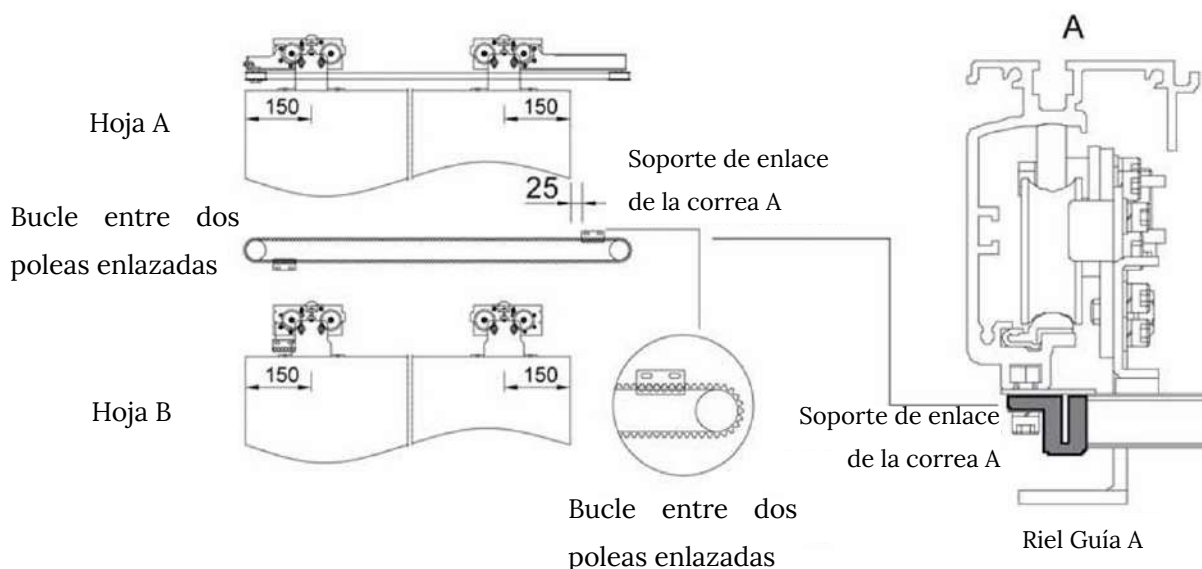


INSTALACIÓN DE LOS COMPONENTES EN EL RIEL DE LA GUÍA B

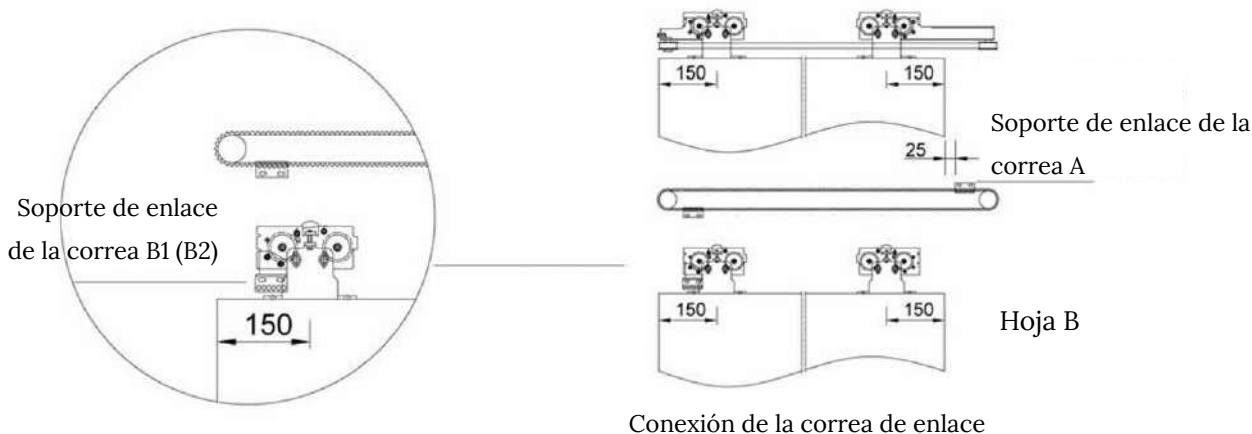


CONEXIÓN DE LOS COMPONENTES ENTRE LAS GUÍAS A Y B

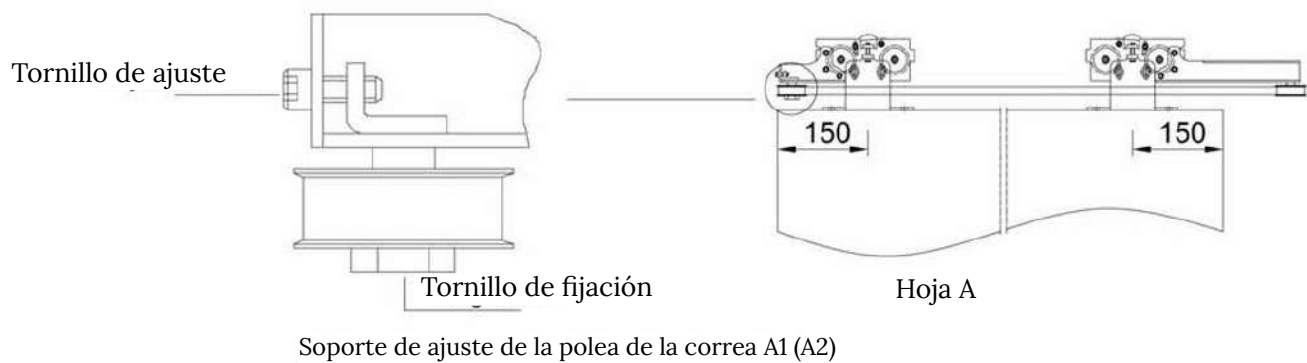
1. Abra completamente ambas hojas de la puerta A y B, los marcos laterales centrales de A, B se alinean entre sí.
2. Corte la correa a la longitud correcta, haga un bucle entre dos poleas enlazadas (la polea izquierda y la derecha). Los dientes de la correa miran hacia afuera, inserte dos extremos de la correa en el soporte de enlace de la correa A y fije el soporte A al carril guía A, mantenga una distancia de 25 mm entre el marco lateral derecho de la hoja de la puerta A y el soporte de enlace A.



3. Fije el otro extremo del bucle al soporte de enlace B1 (B2)



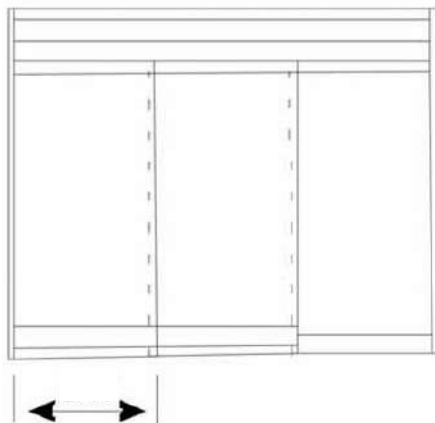
4. Ajuste la tensión de la correa de enlace: Afloje el tornillo de fijación, ajuste el tornillo de ajuste y cuando la tensión sea la requerida, fije el tornillo de fijación.



Por favor, corte la correa con las medidas explicadas a continuación:

Apertura individual:

Consultar la tabla 1



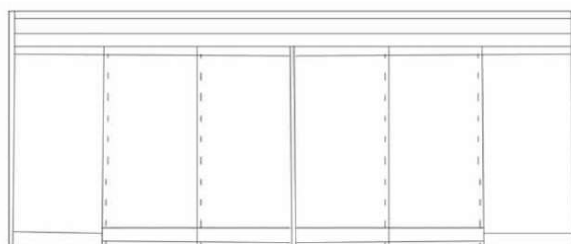
ancho de la puerta

tabla 1

Ancho puerta	Longitud correa
700	5300-5350
800	5900-5950

Apertura doble:

Consultar la tabla 2



ancho de la puerta ancho de la puerta

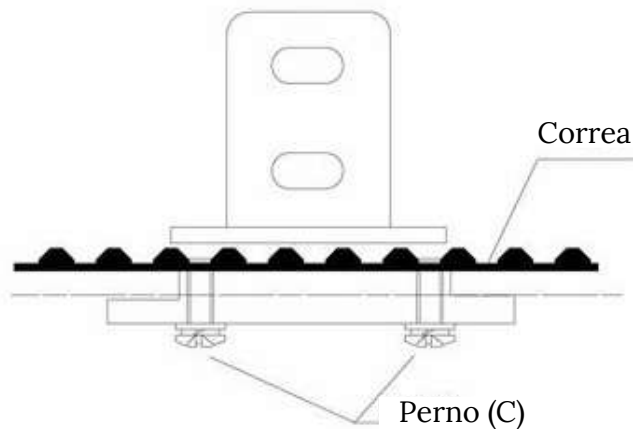
tabla 2

Ancho puerta	Longitud correa
650	9850-9900
700	10450-10500
750	11050-11100
800	11650-11700

Nota: Riel Guía: 4,2m Correa suministrada: 12m para apertura doble y 6 metros para apertura individual

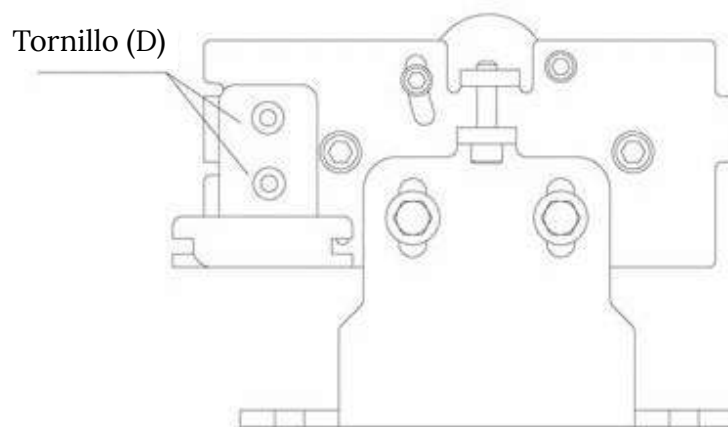
INSTALACIÓN DE LA CORREA

1. Retire los 4 x pernos (C);
2. Inserte la correa cortada en la ranura cuadrada del soporte de la correa, haciendo que los dos extremos se junten en el centro. A continuación, coloque la placa de compresión en la abrazadera de la correa y apriete los 4 pernos (C).



Conectar la correa y las pinzas (apertura individual)

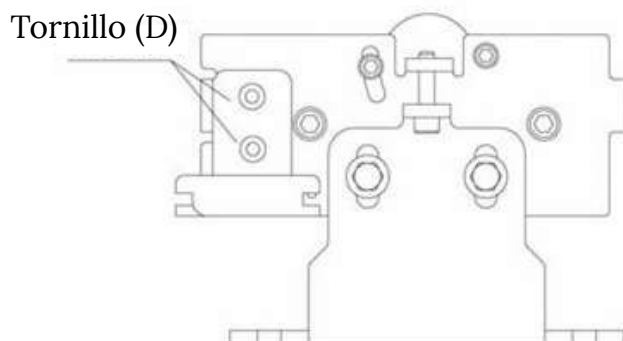
1. Cuelgue la correa en la polea izquierda y derecha;
2. Fije el soporte en la pinza apretando dos tornillos (D);
3. Ajustar la tensión de la correa.



INSTALACIÓN DE LA CORREA

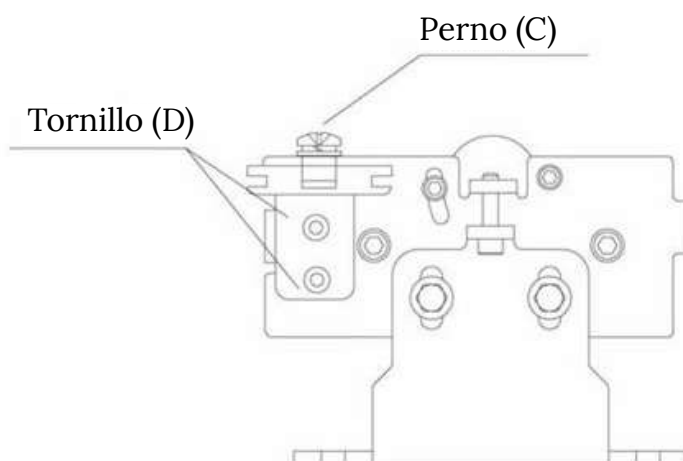
Conectar la correa y las pinzas (apertura doble)

1. Cuelgue la correa en una sola polea. Fije la correa a la segunda polea como se explica a continuación;
2. Fije el soporte en la pinza apretando dos tornillos (D);
3. Ajuste la tensión de la correa.



4. Con una hoja de la puerta conectada a la correa, mueva ambas puertas a la posición de cierre total.

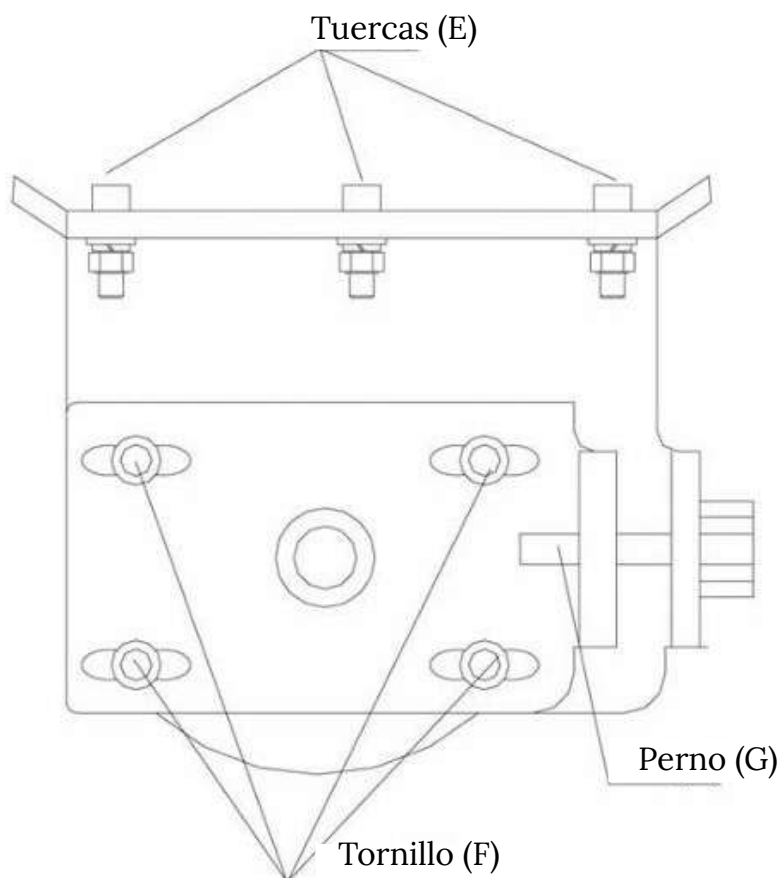
- 1) Retire la placa de compresión de la correa de la puerta e inserte la correa hasta la posición más cercana disponible;
- 2) Vuelva a colocar la placa de compresión y apriete los cuatro tornillos.



AJUSTE DE LA TENSION DE LA CORREA

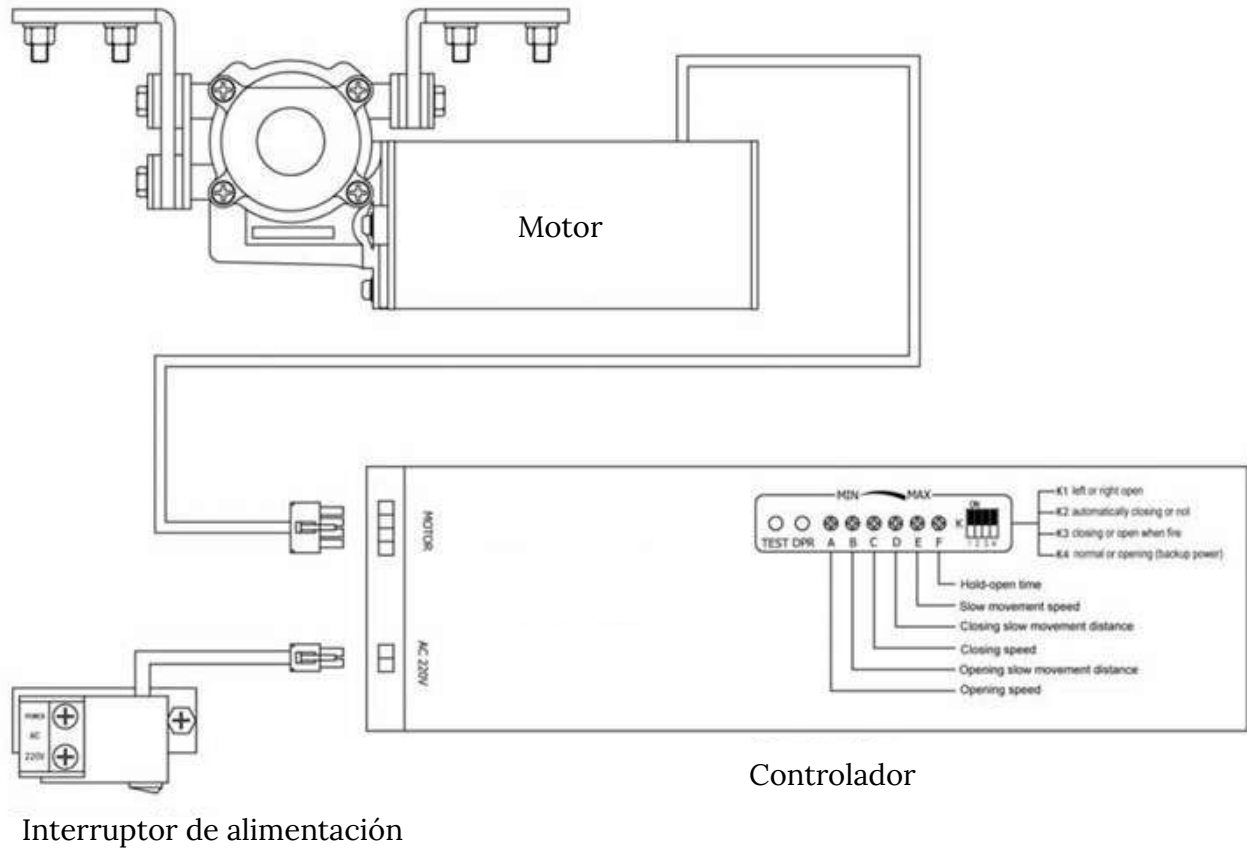
Ajuste de la polea de tensión de la correa

1. Con la correa conectada y enrollada alrededor de la polea, tire de la polea hacia la derecha para eliminar la holgura de la correa. Manteniendo la tensión de la correa, apriete las tres tuercas (E) en las cabezas de los pernos especiales.
2. Afloje los cuatro tornillos de fijación (F);
3. Gire el tornillo de ajuste de la tensión (G) en el sentido de las agujas del reloj para que la placa de ajuste se mueva hacia la derecha, lo que aumentará la tensión de la correa. Deténgase cuando haya alcanzado la tensión deseada;
4. Apriete los cuatro tornillos de fijación (F);
5. Con el tiempo y el uso, la correa puede estirarse ligeramente lo que provoca que la tensión de la correa deba reajustarse repitiendo los pasos 1-4.

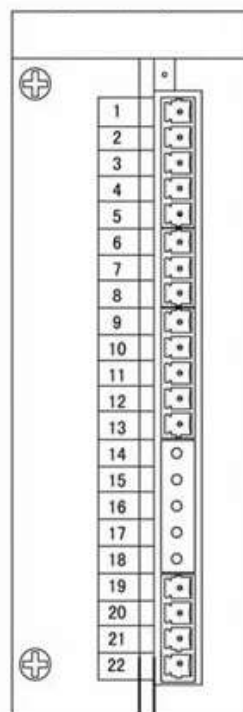
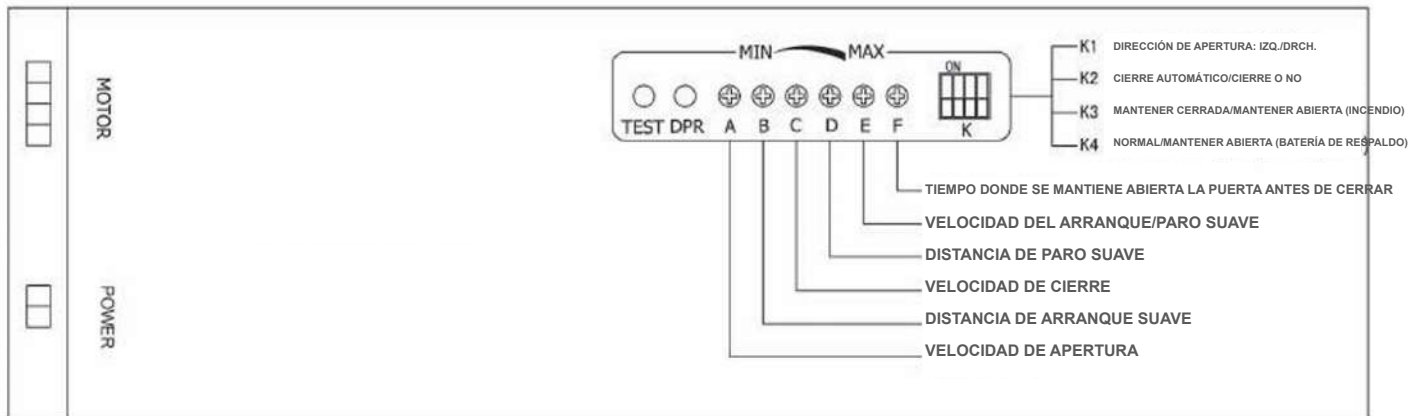


CONEXIÓN ELÉCTRICA

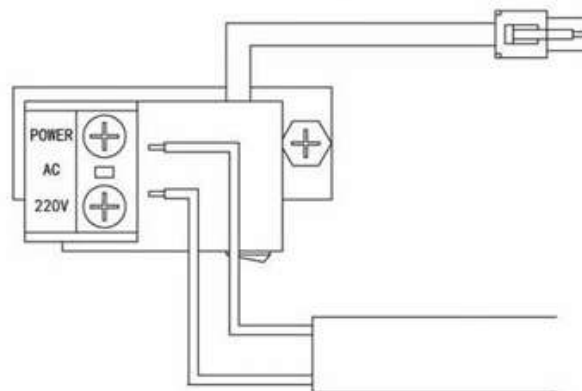
Nota: Todas las conexiones deberán ser realizadas sin tensión



DESCRIPCIÓN DEL CONTROLADOR



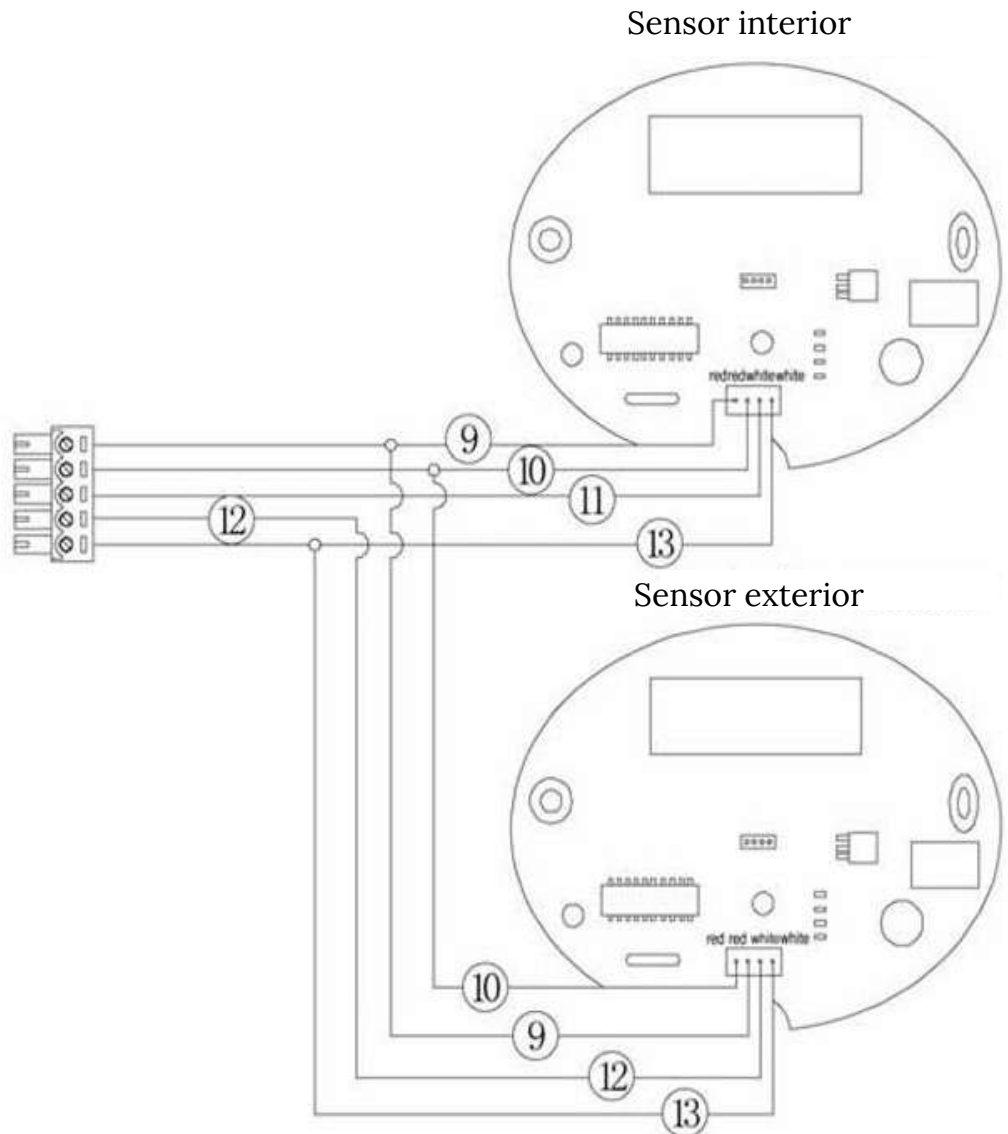
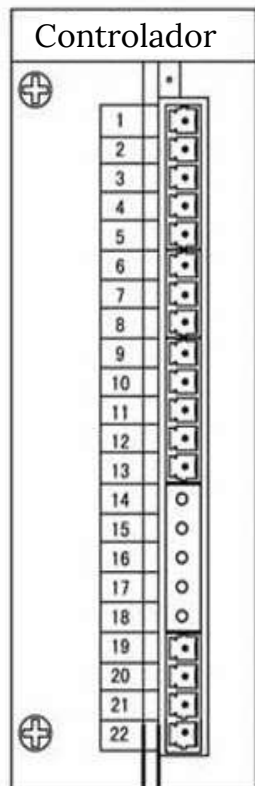
1. +12V
2. GND
3. Entrada Sensor de Seguridad
4. Entrada Control de Acceso
5. COM
6. Entrada de bloqueo interno
7. Salida de bloqueo interno
8. COM
9. +24V
10. GND
11. Entrada Sensor Interior
12. Entrada Sensor Exterior
13. COM
14. Bloqueo Sensor interior
15. Bloqueo Sensor exterior
16. COM
17. Entrada señal de incendios
18. COM
19. Salida de +12V para electrocerradura
20. Entrada Bateria de Respaldo +24V
21. COM



Alimentación
AC 220V

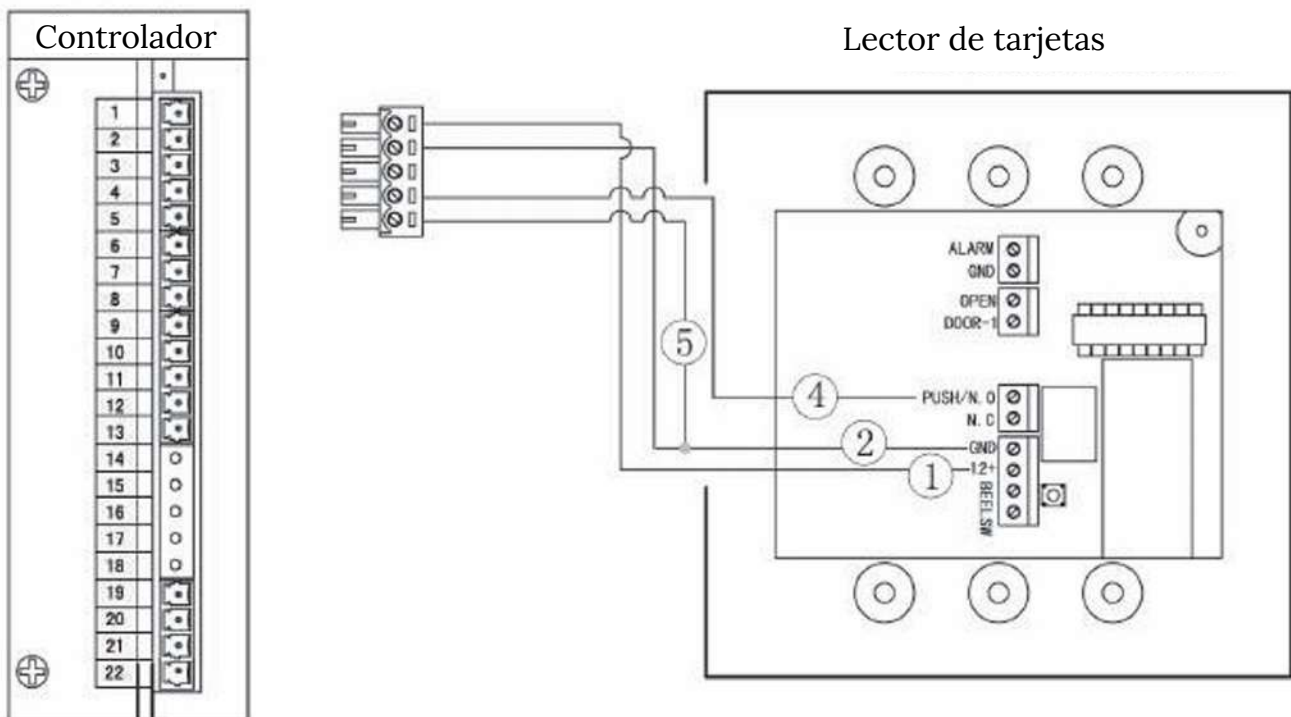
CONEXIÓN DE LOS SENSORES

Nota: Cuando la puerta está bloqueada los sensores están desactivados



CONEXIÓN DE LECTOR DE TARJETAS

1. Todas las operaciones de cableado deben realizarse con la alimentación desconectada.
2. En el momento de conectar el lector de tarjetas se debe identificar la polaridad positiva o negativa.
3. En este momento se debe conectar el lector de tarjetas con salida pasiva. Si se dispone de un lector de tarjetas con salida activa, debe cambiarse a salida pasiva.



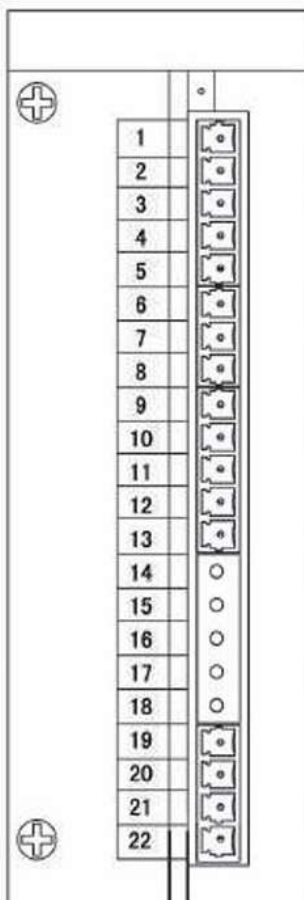
Precaución: Si la potencia del control de acceso es superior a 2.4 W, es necesario suministrar 12 V CC externamente. Nunca alimente el sistema de control con 12 V, ya que la sobrecarga provocaría fallos en el controlador.

CONEXIÓN DE DOS CONTROLADORES ENCLAVADOS

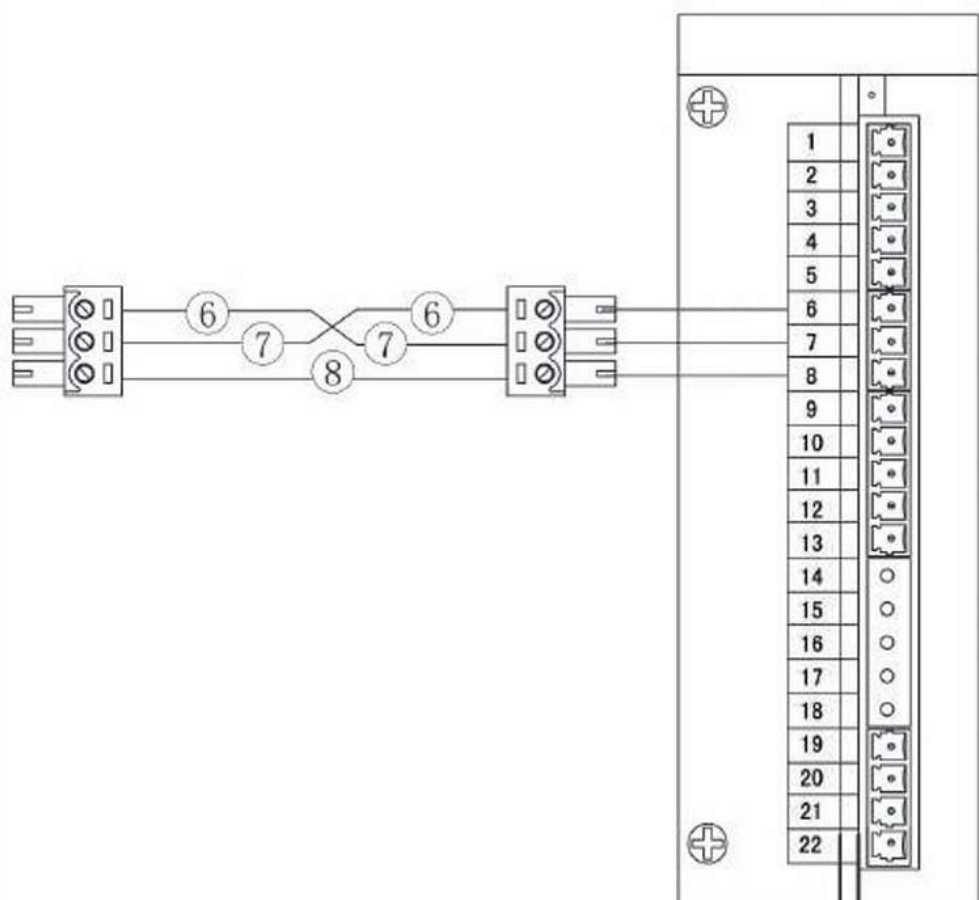
ENCLAVADOS

Gracias a la conexión de dos controladores enclavados podremos controlar dos sistemas de puertas de cristal dependientes de tal manera que uno de los dos siempre se mantendrá cerrado mientras el otro se esté operando.

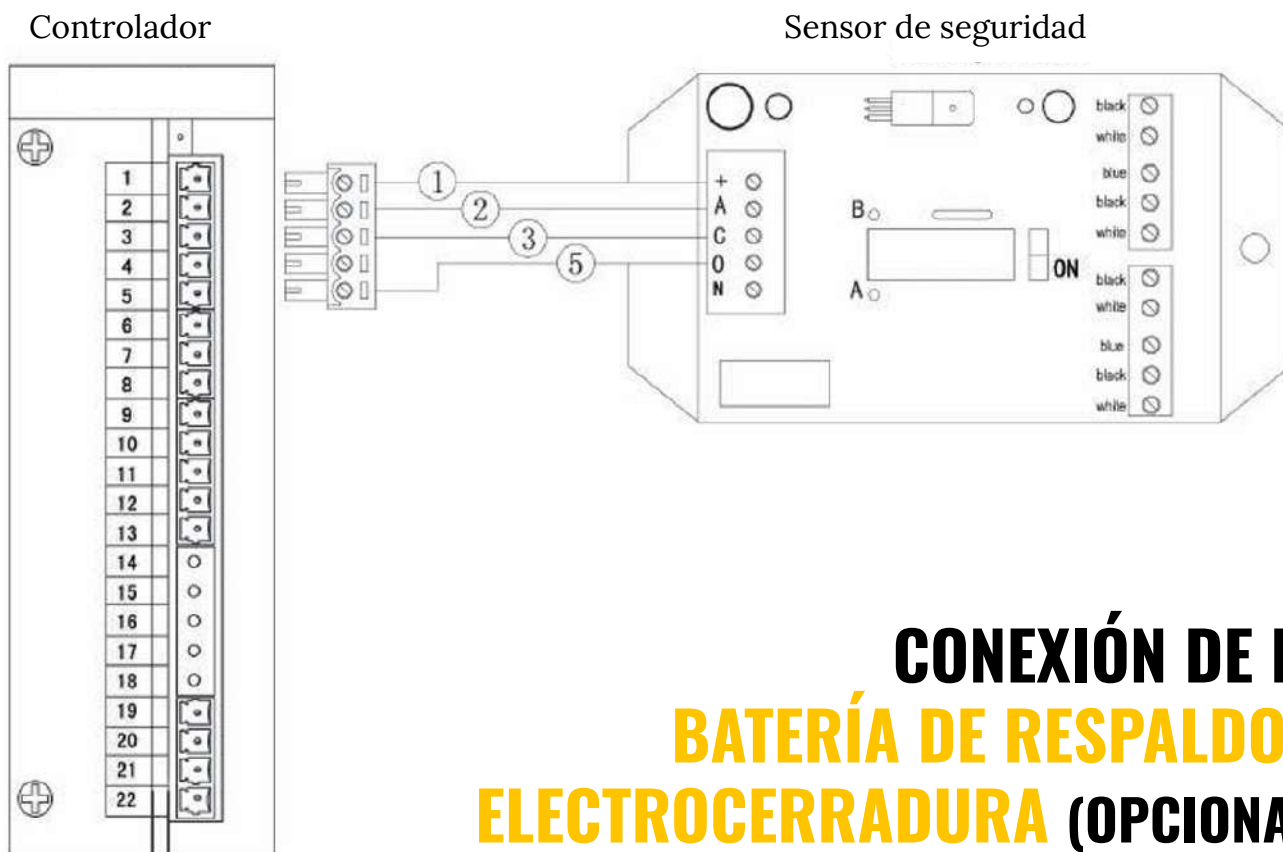
Controlador A



Controlador B



CONEXIÓN DEL SENSOR DE SEGURIDAD (OPCIONAL)

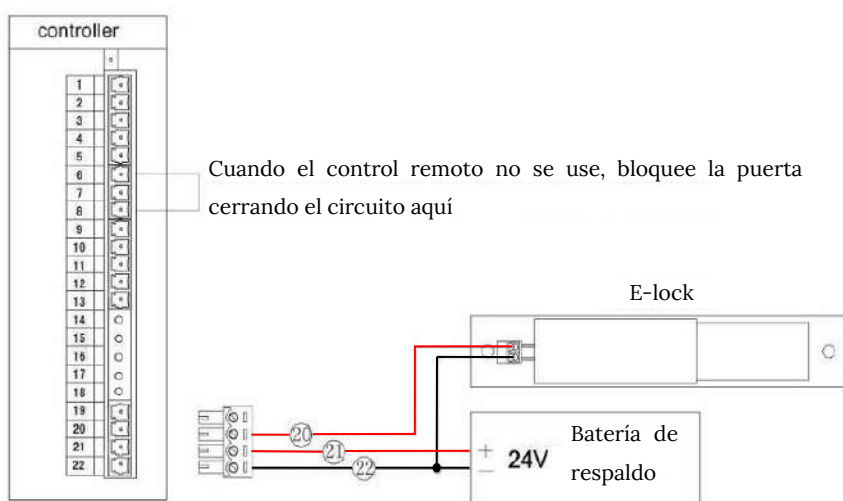


CONEXIÓN DE LA BATERÍA DE RESPALDO Y ELECTROCERRADURA (OPCIONAL)

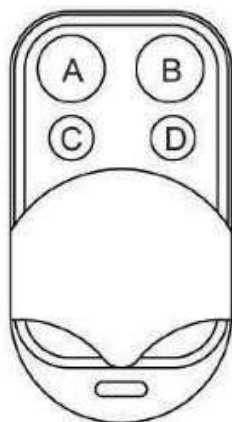
Precaución: Todas las operaciones de conexión deben realizarse con la corriente desconectada.

La corriente de trabajo de la cerradura eléctrica es inferior a 200 mA, la corriente de arranque es inferior a 800 mA.

Cuando conecte la alimentación de reserva, tenga en cuenta la polaridad y conéctese como se muestra en el siguiente dibujo:



INSTRUCCIONES DEL CONTROL REMOTO



A BLOQUEAR

B MANTENER ABIERTA

C MEDIA APERTURA

D AUTOMÁTICO

Mando a distancia y controlador

1. Mantenga pulsado el botón «STUDY» hasta que no suene el pitido.

2. Pulse el botón «STUDY», suena el pitido.

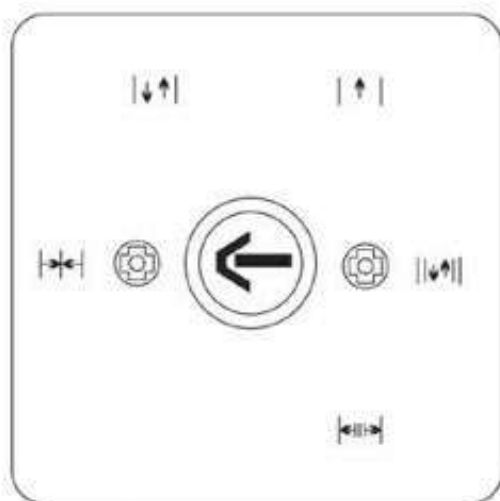
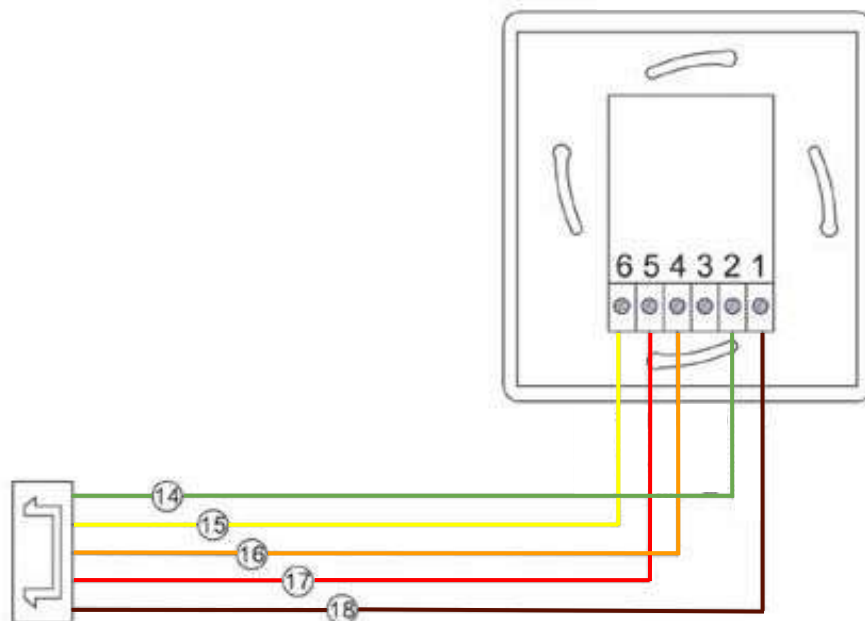
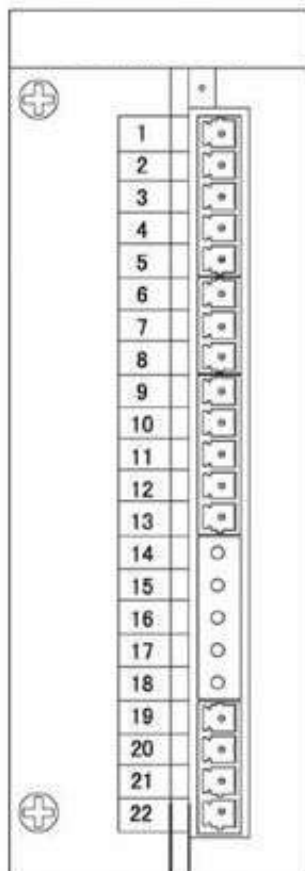
A continuación, pulse cualquier botón del mando a distancia, el pitido deja de sonar. El mando ha sido programado con éxito.

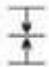




Cuando utilice el mando a distancia, el pitido sonará durante 2 segundos.

3. Precaución: Si utiliza el mando a distancia, y el pitido suena dos veces, el emparejamiento no se ha realizado correctamente. Repita el paso 2.

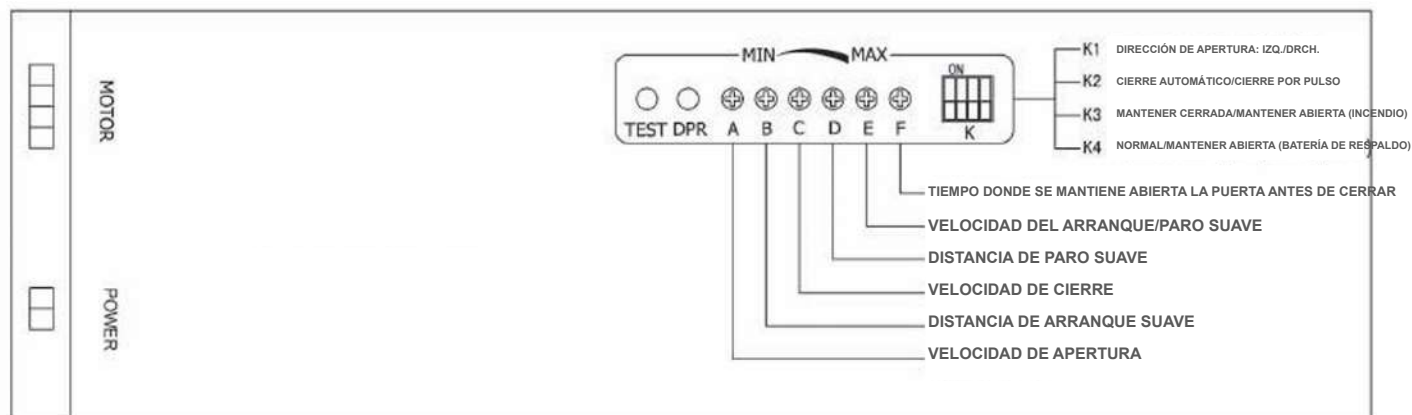
Como máximo se pueden programar diez mandos a distancia.

CONEXIÓN DEL SELECTOR MULTIFUNCIÓN



-  BLOQUEAR
-  AUTOMÁTICO
-  1 DIRECCIÓN
-  MEDIA APERTURA
-  MANTENER ABIERTA

AJUSTES (DIP SWITCHES)



TEST: Una pulsación inicializa una carrera completa de apertura y cierre y puede utilizarse para ajustar y comprobar cómodamente todos los parámetros durante la instalación.

DRP: Indicador de alimentación. Siempre encendido cuando la red está disponible.

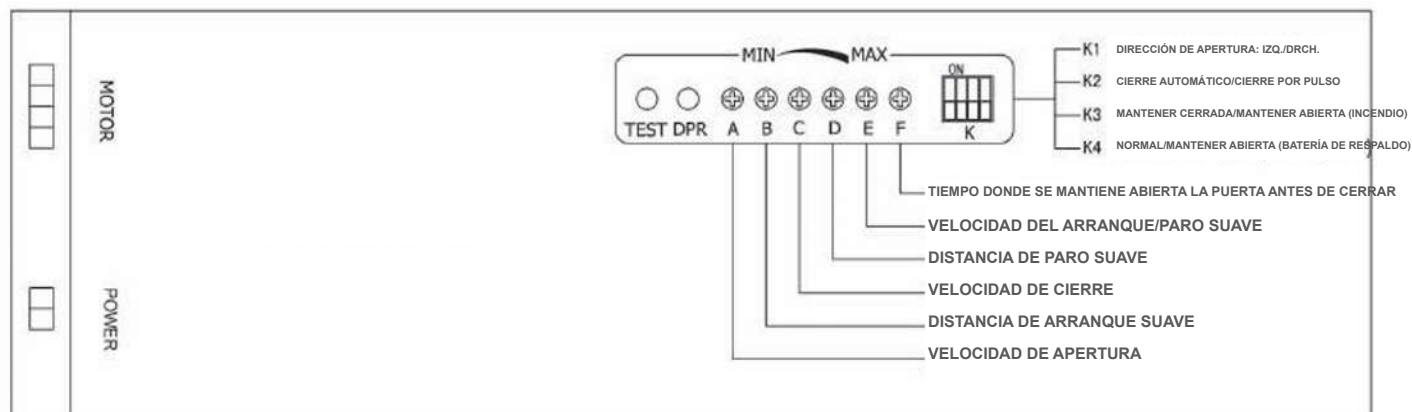
K1: Sentido de apertura: Empuje la hoja móvil completamente abierta; encienda. Si la puerta cierra, no cambie K1; Alternativamente, cambie la posición de K1 para cambiar la dirección .

K2: Cierre automático: K2 abajo; la puerta se cerrará automáticamente después de un tiempo determinado (1-9s). K2 arriba: Sólo otra señal de cierre puede hacer que la puerta se cierre después de estar completamente abierta.

K3: Cierre o apertura en caso de incendio: K3 abajo, la puerta se abrirá cuando reciba una señal de incendio. K3 arriba, la puerta permanecerá cerrada cuando reciba una señal de incendio.

K4: Cuando K4 está abajo, la puerta abrirá y cerrará de manera normal cuando la batería de respaldo tenga que actuar. Cuando K4 está arriba, la puerta permanecerá abierta en esta situación.

AJUSTES (POTENCIÓMETROS)

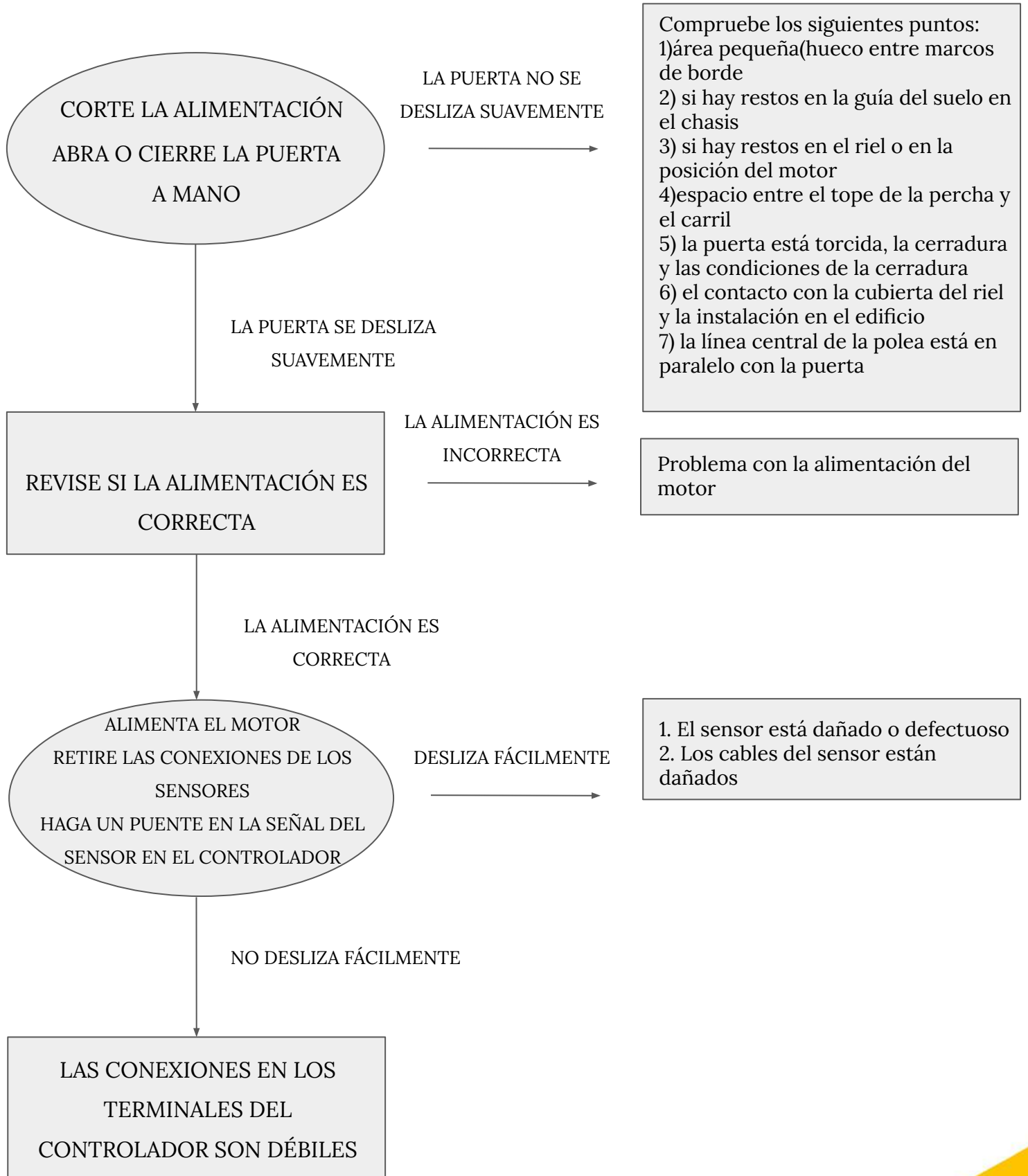


- A: Gire en dirección antihoraria para reducir la velocidad de apertura y en dirección horaria para aumentarla
- B: Gire en dirección antihoraria para reducir la distancia de arranque suave y en dirección horaria para aumentarla
- C: Gire en dirección antihoraria para reducir la velocidad de cierre y en dirección horaria para aumentarla
- D: Gire en dirección antihoraria para reducir la distancia de paro suave y en dirección horaria para aumentarla
- E: Gire en dirección antihoraria para reducir la velocidad de arranque suave y en dirección horaria para aumentarla.
- F: Gire en dirección antihoraria para reducir el tiempo donde la puerta se mantendrá abierta antes de cerrar y en dirección horaria para aumentarla. El mínimo es 1s y el máximo son 9s.

NOTA

Es importante regular los potenciómetros con cautela y sin forzarlos ya que pueden romperse con facilidad si se operan con fuerza excesiva

RESOLUCIÓN DE PROBLEMAS



The image features a central white circle containing a yellow circle with the letters 'M&B' in black. The background is split diagonally from the bottom-left to the top-right, with black on the upper-left and yellow on the lower-right. The white circle is positioned in the center, overlapping both background colors.

M&B